

## H30年度県総体当日の注意事項について

### ○駐車場について

#### 乗用車（顧問・保護者）の駐車について

- ・ **25日（水）**の駐車場に限りがあるため、以下のような駐車をお願いします。
  - 顧問の教員→ 玉野市立玉小学校グラウンド（〒706-0012 岡山県玉野市玉6丁目20-22）  
※ただし、7：30～9：00より交通規制があるのでご注意ください
  - 保護者・関係者 → 正面の駐車場か公園裏の玉公園に車を詰めておいてください。もしどちらも満車の場合は、玉小学校グラウンドに駐車してください。
- ・ 指定された場所以外の場所に車を停めないようにしてください。特に隣のスーパーには絶対置かないように保護者・関係者への方への連絡をお願いします。

### ○応援席について

玉野総合体育館は観客席が非常に狭いため、大会当日特に応援の多い24日の団体戦で応援席が足りなくなることが心配されます。選手優先で使ってください。また各団体については出来る限り、応援人数等のご配慮をお願いします。

### ○タイムテーブル

県大会当日は先の西日本豪雨のため、道路などの通行止めなどによる渋滞が予想されますので、各自確認の上でご来場ください。

また、交通の混乱が予想されるため、2日目の25日（水）の個人戦の練習時間を変更していますので、タイムテーブルをご確認ください。

### ○強化練習について

当日のことではありませんが、県の強化練習が日程と場所が変更になっていますのでご確認ください。

日程 （変更前）7月31日（火） → （変更後）8月1日（水）

場所 （変更前）玉野レクセセンター → （変更後）岡山市総合文化体育館

## 夏季大会の玉野レクレセンター駐車場について

### ◆大型バス・マイクロバス

- ・バスは正面入り口から入ることはできません。
- ・大型バスの乗降場所は体育館裏のバス停で、生徒、教員は乗降してください。
- ・バスはUターンする際に、玉公園内に進入しないようにしてください。
- ・バスは運動公園の駐車場に停めることはできません。

### ◆乗用車（顧問・保護者）

- ・**25日**の駐車場に限りがあるため、以下のような駐車をお願いします。
  - 顧問の教員→ 玉野市立玉小学校グラウンド（〒706-0012 岡山県玉野市玉6丁目20-22）  
※ただし、7：30～9：00より交通規制があるのでご注意ください（下地図参照）
  - 保護者・関係者 → 正面の駐車場か公園裏の玉公園に車を詰めておいてください。もしどちらも満車の場合は、玉小学校グラウンドに駐車してください。
- ・指定された場所以外の場所に車を停めないようにしてください。特に隣のスーパーには絶対置かないように保護者・関係者への方への連絡をお願いします。

### ◆レクレセンターの使い方について

- ・靴袋を用意してください。
- ・フロアについては体育館シューズが必要になるので、顧問の先生もご用意ください。（スリッパではベンチには入れません）



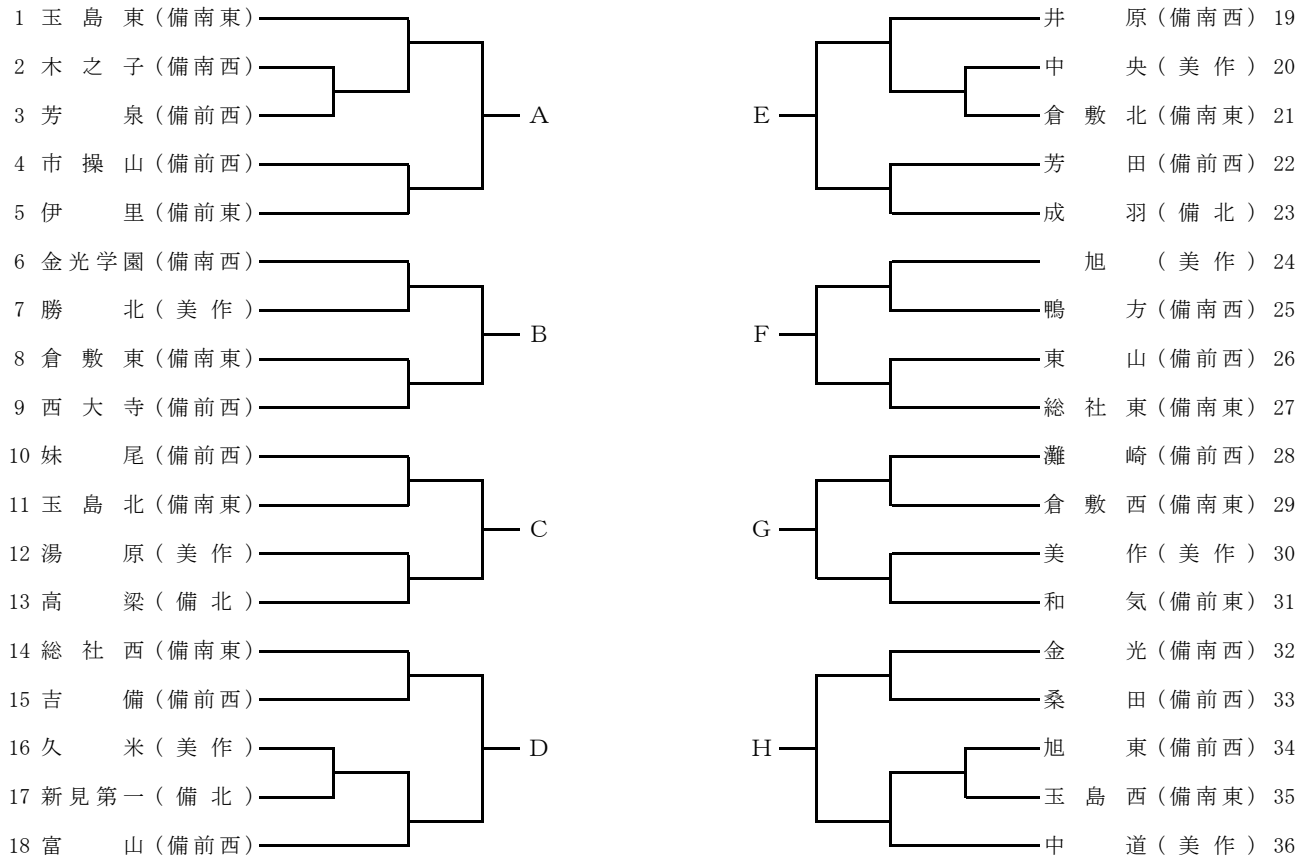


# 7月25日(水) 個人戦 タイムテーブル

指定練習時間      備前西                      備南東、備南西      美作、備北、備前東  
 9:00~9:10      9:10~9:20      9:20~9:30

コート No.	10:00	10:20	10:40	11:00	11:20	11:40	12:00	12:30	13:00	13:30	14:00	14:30	
	1回戦				2回戦			3回戦	休憩/8決定	準々決勝	準決勝	決勝・3決	
男子	1	1-2	3-4	5-6	7-8	1⇒4	5⇒8	1⇒8	昼 食 休 憩 ・ コ ー ト 整 備				
	2	9-10	11-12	13-14	15-16	9⇒12	13⇒16	9⇒16					
	3	17-18	19-20	21-22	23-24	17⇒20	21⇒24	17⇒24					
	4	25-26	27-28	29-30	31-32	25⇒28	29⇒32	25⇒32					
	5	33-34	35-36	37-38	39-40	33⇒36	37⇒40	33⇒40		1⇒16			
	6	41-42	43-44	45-46	47-48	41⇒44	45⇒48	41⇒48		17⇒32	1⇒32	1⇒64	3決
	7	49-50	51-52	53-54	55-56	49⇒52	52⇒56	49⇒56		33⇒48			
	8	57-58	59-60	61-62	63-64	57⇒60	61⇒64	57⇒64		49⇒64	33⇒64	65⇒128	決勝
	9	65-66	67-68	69-70	71-72	65⇒68	69⇒72	65⇒72		65⇒80			
	10	73-74	75-76	77-78	79-80	73⇒76	77⇒80	73⇒80		81⇒96	65⇒96	6決	
	11	81-82	83-84	85-86	87-88	81⇒84	85⇒88	81⇒88		97⇒112			
	12	89-90	91-92	93-94	95-96	89⇒92	93⇒96	89⇒96		113⇒128	97⇒128	6決	5決
	13	97-98	99-100	101-102	103-104	97⇒100	101⇒104	97⇒104					
	14	105-106	107-108	109-110	111-112	105⇒108	109⇒112	105⇒112					
	15	113-114	115-116	117-118	119-120	113⇒116	117⇒120	113⇒120					
	16	121-122	123-124	125-126	127-128	121⇒124	125⇒128	121⇒128					
女子	17	1-2	3-4	5-6	7-8	1⇒4	5⇒8	1⇒8	昼 食 休 憩 ・ コ ー ト 整 備				
	18	9-10	11-12	13-14	15-16	9⇒12	13⇒16	9⇒16					
	19	17-18	19-20	21-22	23-24	17⇒20	21⇒24	17⇒24					
	20	25-26	27-28	29-30	31-32	25⇒28	29⇒32	25⇒32					
	21	33-34	35-36	37-38	39-40	33⇒36	37⇒40	33⇒40		1⇒16			
	22	41-42	43-44	45-46	47-48	41⇒44	45⇒48	41⇒48		17⇒32	1⇒32	1⇒64	決勝
	23	49-50	51-52	53-54	55-56	49⇒52	52⇒56	49⇒56		33⇒48			
	24	57-58	59-60	61-62	63-64	57⇒60	61⇒64	57⇒64		49⇒64	33⇒64	65⇒128	3決
	25	65-66	67-68	69-70	71-72	65⇒68	69⇒72	65⇒72		65⇒80			
	26	73-74	75-76	77-78	79-80	73⇒76	77⇒80	73⇒80		81⇒96	65⇒96	6決	5決
	27	81-82	83-84	85-86	87-88	81⇒84	85⇒88	81⇒88		97⇒112			
	28	89-90	91-92	93-94	95-96	89⇒92	93⇒96	89⇒96		113⇒128	97⇒128	6決	
	29	97-98	99-100	101-102	103-104	97⇒100	101⇒104	97⇒104					
	30	105-106	107-108	109-110	111-112	105⇒108	109⇒112	105⇒112					
	31	113-114	115-116	117-118	119-120	113⇒116	117⇒120	113⇒120					
	32	121-122	123-124	125-126	127-128	121⇒124	125⇒128	121⇒128					

男子団体



決勝1次リーグ

Iリーグ	A	B	C	D	得点	順位
1 A						
2 B						
3 C						
4 D						

試合順 ①1-2, 3-4 ②1-3, 2-4 ③1-4, 2-3

Jリーグ	E	F	G	H	得点	順位
1 E						
2 F						
3 G						
4 H						

試合順 ①1-2, 3-4 ②1-3, 2-4 ③1-4, 2-3

決勝2次リーグ

※ 1度対戦した学校とは試合せず, 1次リーグの結果を生かす

Iリーグ	I 1	I 2	J 1	J 2	得点	順位
1 Iの1位						
2 Iの2位						
3 Jの1位						
4 Jの2位						

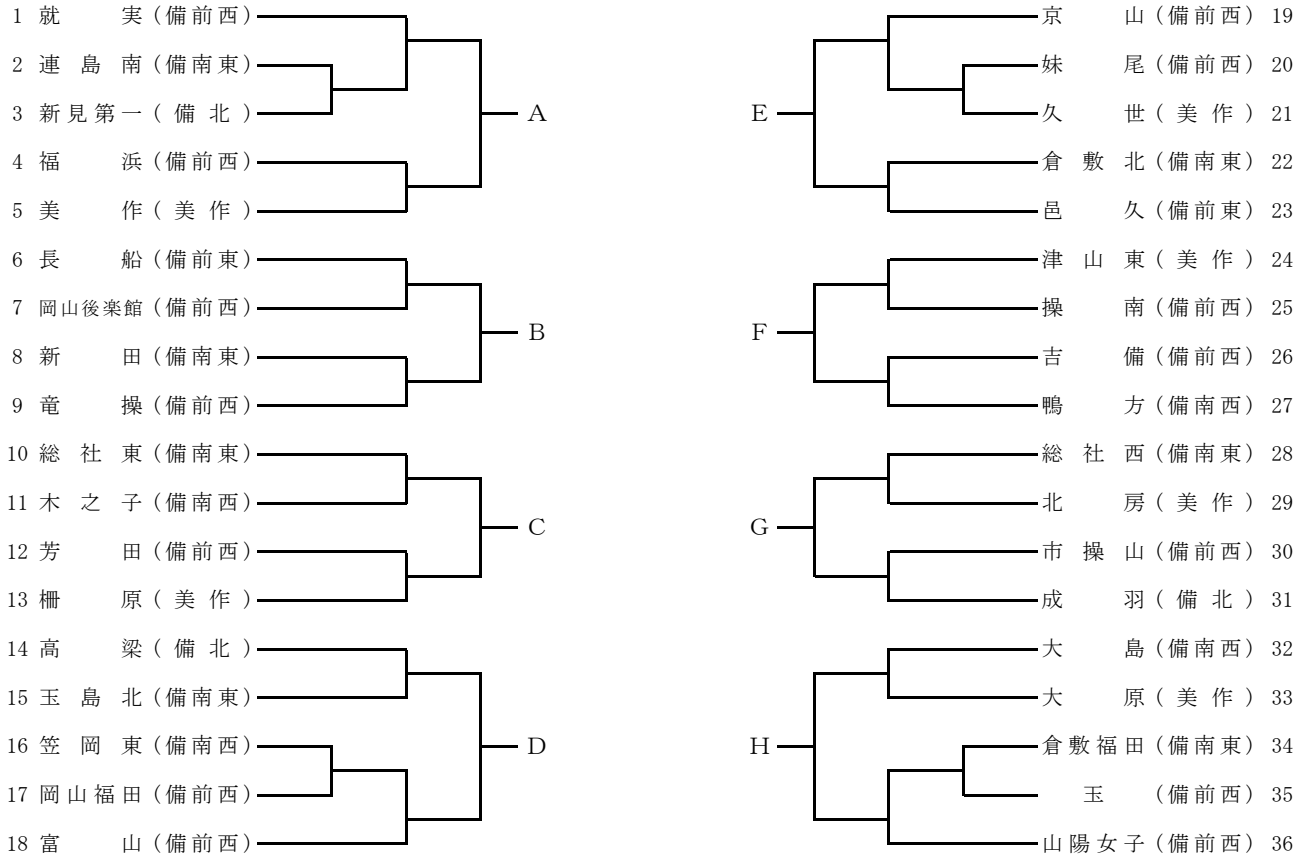
試合順 ①1-4, 2-3 ②1-3, 2-4

競技結果

- 1位 ( )
- 2位
- 3位
- 4位

※ 1, 2位校が中国大会代表

女子団体



決勝1次リーグ

Iリーグ	A	B	C	D	得点	順位
1 A						
2 B						
3 C						
4 D						

試合順 ①1-2, 3-4 ②1-3, 2-4 ③1-4, 2-3

Jリーグ	E	F	G	H	得点	順位
1 E						
2 F						
3 G						
4 H						

試合順 ①1-2, 3-4 ②1-3, 2-4 ③1-4, 2-3

決勝2次リーグ

※ 1度対戦した学校とは試合せず, 1次リーグの結果を生かす

Iリーグ	I 1	I 2	J 1	J 2	得点	順位
1 Iの1位						
2 Iの2位						
3 Jの1位						
4 Jの2位						

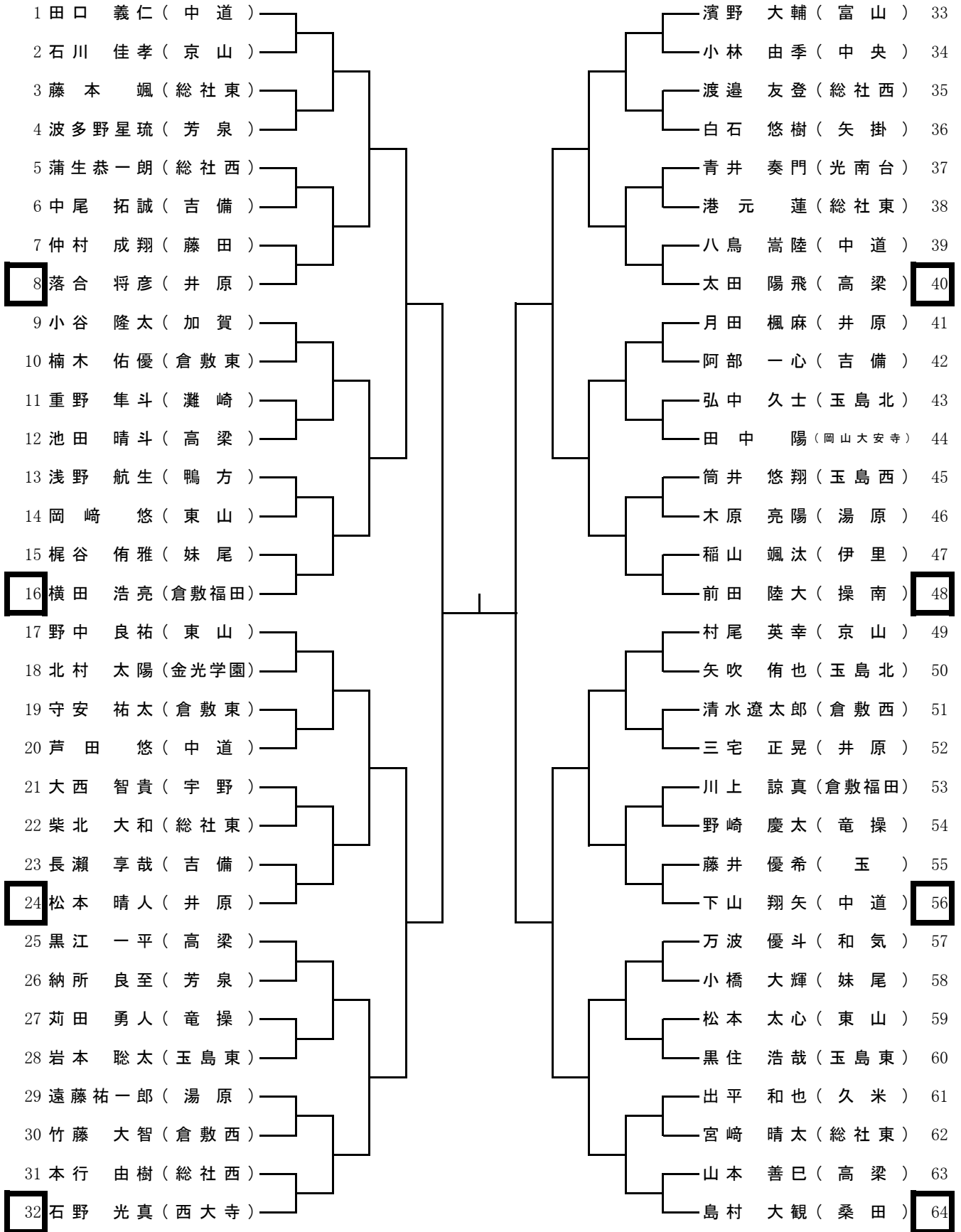
試合順 ①1-4, 2-3 ②1-3, 2-4

競技結果

- 1位 ( )
- 2位
- 3位
- 4位

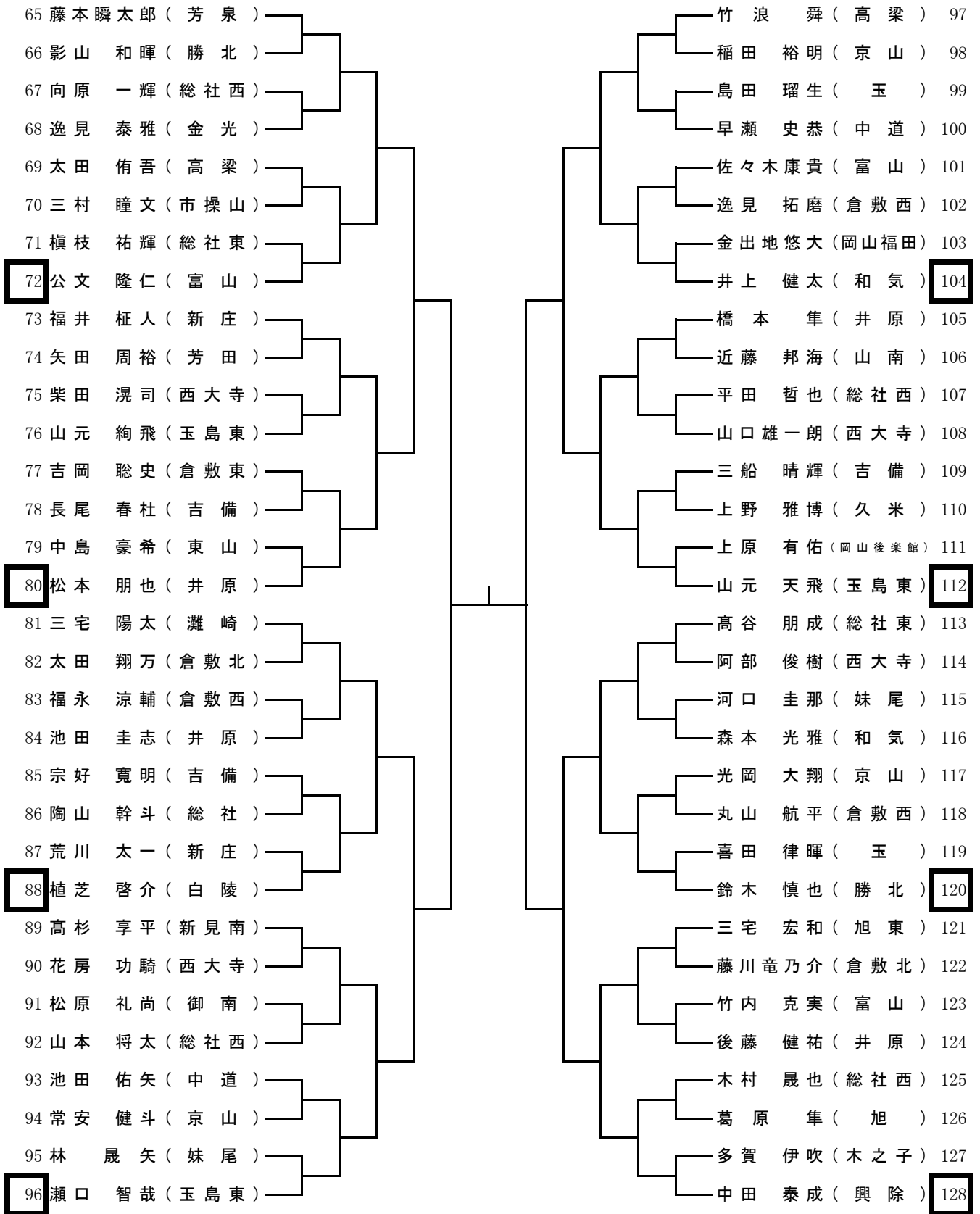
※ 1, 2位校が中国大会代表

男子シングルス(1)



決勝戦

男子シングルス(2)



3位決定戦

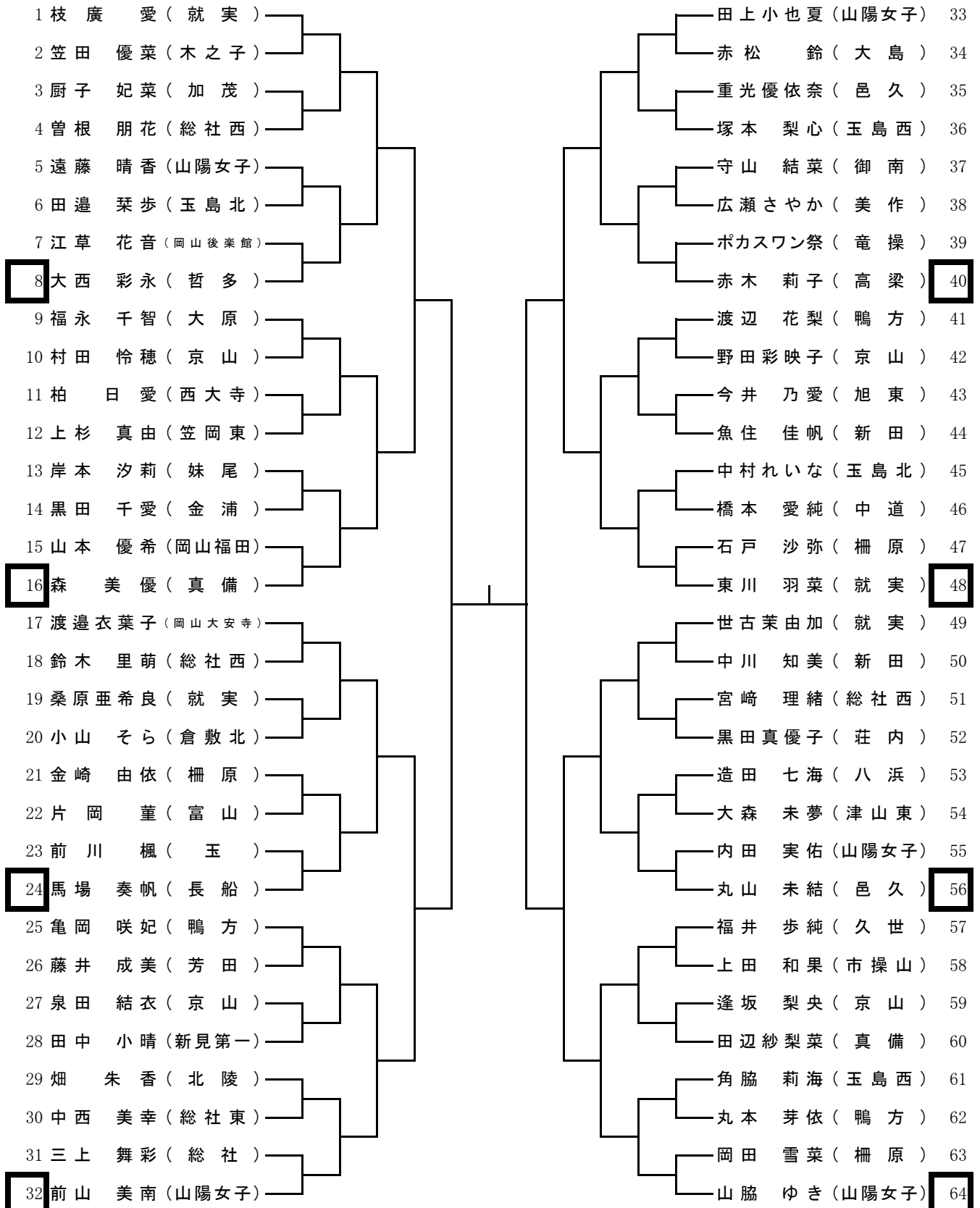


第56回(平成30年度)岡山県中学校総合体育大会 卓球競技の部

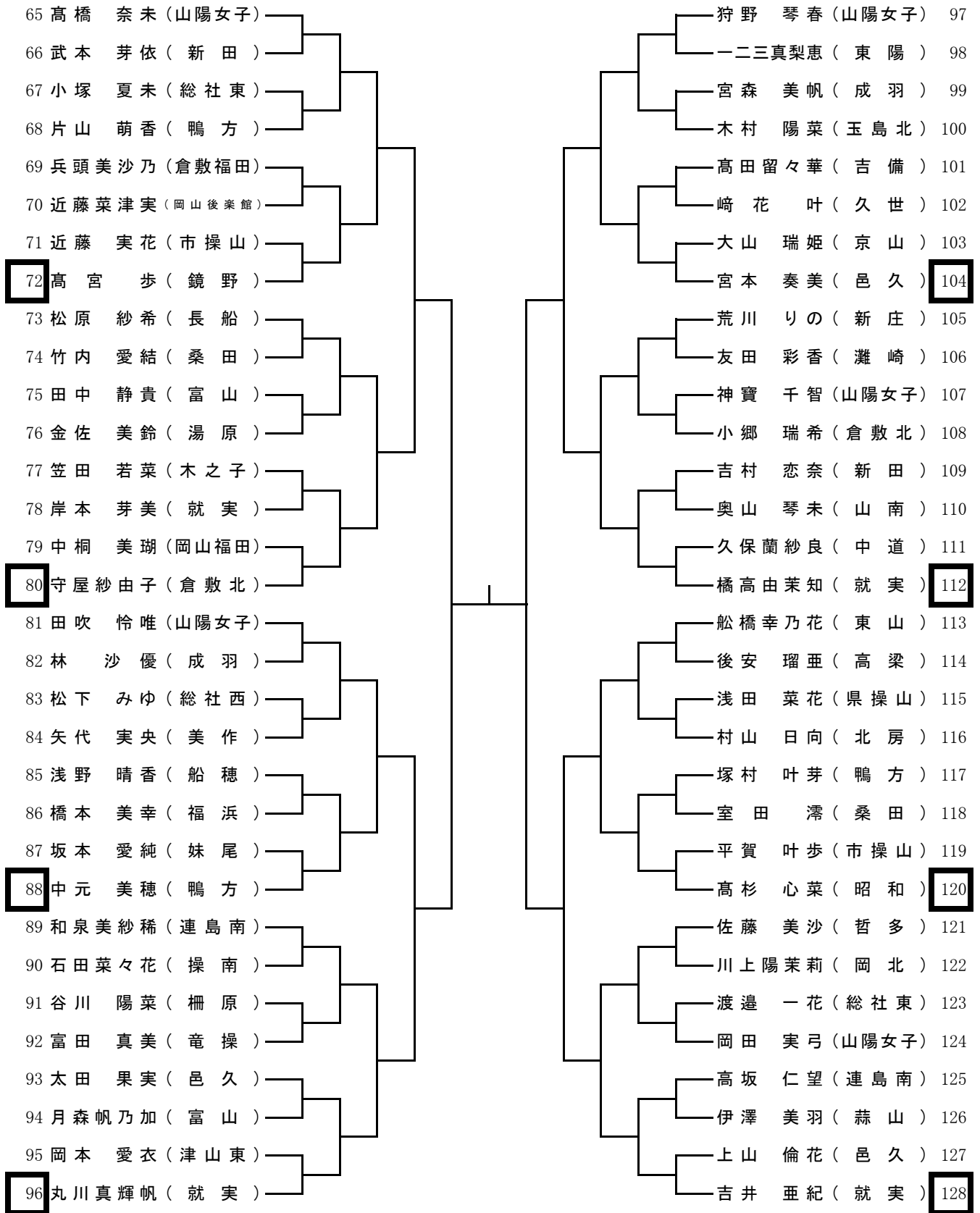
平成30年7月25日

玉野市総合体育館

女子シングルス(1)



女子シングルス(2)



3位決定戦